

转向柱多功能开关RH

拆卸

注意： LHD 显示， RHD 类似。

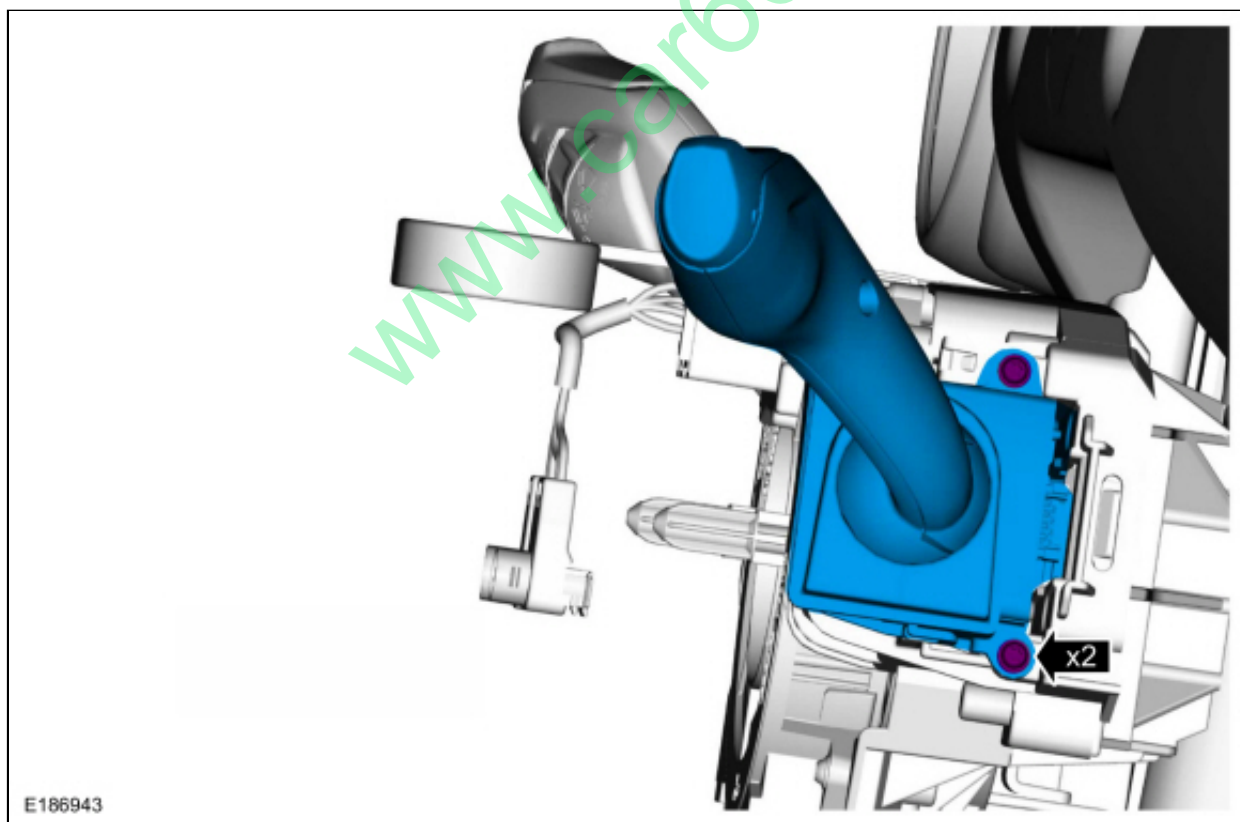
注意： 此过程中的拆除步骤可能包含安装步骤的详细信息。


1. 卸下转向柱护罩。
参阅：[转向柱防尘罩](#) (501-05 车内装饰, 拆卸和安装)。


确保组件端子没有弯曲或损坏。

2. 注意： 为了保证清晰，拆卸方向盘。

扭矩： 1 Nm



 Workshop
Manual
Graphical
Training

 Click
here
to
learn
about
symbol
color
coding
and
icons
used
in
this
manual

安装

1. 零件按照拆除相反顺序进行安装。

www.car60.com